

Nous vous présentons la nouvelle norme de performances pour les systèmes de serveurs Linux.



UP2000+ MOTHERBOARD

Soudain le monde tourne plus vite. La carte mère UP2000+ d'API NetWorks, à deux processeurs, associe la puissance 64 bits d'Alpha — le processeur le plus puissant du monde, sans exception — à des technologies habilitantes qui facilitent extraordinairement la construction et augmentent la rentabilité des serveurs Alpha les plus évolués.

Obtenez des performances équilibrées qui font exploser les bancs d'essais.

L'UP2000+ peut recevoir deux processeurs Alpha 21264, fonctionnant à des vitesses pouvant atteindre 833 MHz et ayant chacun un cache L2 de 8 Mo maximum. La nouvelle carte mère UP2000+ d'API NetWorks est la première de cette série à supporter les caches DDR (Double Data Rate) avec jusqu'à 8,9 Go/s de largeur de bande cache L2 et 2,6 Go/s de largeur de bande mémoire, afin de fournir des performances régulières et équilibrées à pratiquement n'importe quelle application. Rien d'étonnant donc si la famille de cartes mères série Ultimate Performance (UP) d'API NetWorks détient deux records de vitesse enregistrés tant sur SPECfp2000* que sur SPECint2000* et convient donc parfaitement aux solutions Internet et HPC (High Performance Computing).

Créez des serveurs Alpha facilement et économiquement.

Grâce à sa technologie révolutionnaire Alpha Slot B — la première technologie à slot pour Alpha — l'UP2000+ apporte à la conception des serveurs Alpha ouverture, économie et modularité. Son format ATX étendu s'adapte aisément aux boîtiers de serveur classiques et au châssis PowerRAC 320 d'API NetWorks. L'UP2000+ est également compatible avec les normes de l'industrie en matière d'alimentation, de mémoire, etc., vous permettant d'offrir à vos clients les performances de serveur dont ils ont besoin, avec l'évolutivité et la sécurité qu'ils exigent pour leurs investissements.

Offrez les solutions 64 bits authentiques dont vos clients ont besoin.

L'UP2000+ est la plate-forme la plus puissante et la plus rentable, actuellement disponible pour les solutions Linux - c'est aussi la seule plate-forme de serveur sur le marché qui exploite pleinement l'architecture Linux 64 bits. Utilisez l'UP2000+ comme élément de base dans les clusters HPC (dont les clusters Beowulf), les solutions Internet, les "fermes" de rendu et les solutions de développement puissantes, ou exploitez sa capacité pour réaliser des stations de travail haut de gamme et évoluées, destinées à pratiquement n'importe quelle application Linux à très forte consommation de puissance.

API NetWorks — leader du développement de technologies innovantes, à haute-densité et hautement performantes, destinées aux systèmes informatiques HPC, aux infrastructures de réseau et aux solutions Internet.

*<http://www.spec.org/osg/cpu2000/results/>



UP2000+ MOTHERBOARD

Des performances Alpha exceptionnelles

- Peut recevoir un ou deux processeurs Alpha 21264, fonctionnant à 667, 750 ou 833 MHz et ayant chacun un cache L2 intégré de 4 ou 8 Mo
- Largeur de bande cache L2 (maximale) : 8,9 Go/s
- Largeur de bande mémoire (maximale) : 2,65 Go/s
- Largeur de bande E/S PCI totale : 528 Mo/s

Totalement extensible

- SDRAM PC100 : de 256 Mo à 2 Go avec ECC ; Bus mémoire : 256 bits de large
- Jusqu'à 8 DIMMS SPD à base tampon/registre PLL 168 broches avec SDRAM PC100
- Configuration slot B sans cavalier
- Sous-système E/S PCI rapide 64 bits, comprenant
 - Deux bus PCI 64 bits indépendants de même niveau
 - Largeur de bande E/S PCI totale : 528 Mo/s
 - 6 slots PCI : 4 x 64 bits et 2 x 32 bits
 - Un slot d'extension ISA partagé
- Périphériques intégrés comprenant:
 - Ultra2 LVD SCSI (80 Mo/s)
 - SE SCSI ultra large, permet l'utilisation de périphériques SE sans ralentissement du bus
 - Contrôleur EIDE
 - Contrôleur de disquette
 - Deux ports série avec commande modem
 - Port parallèle
 - Deux ports USB
 - ROM flash : 2 Mo

Facilité de construction sans précédent

- Conception modulaire Alpha Slot B. Chaque module comprend processeur et cache, plus:
 - Bus I2C pour gestion de système intégré
 - Capteur thermique
- Format ATX étendu 30, 48cm x 33, 02cm
- Installation possible en châssis API NetWorks PowerRAC 320
- Conforme aux normes de l'industrie en matière de mémoire et d'autres châssis standard ATX étendu

Système d'exploitation et logiciels de support

- Linux pour Alpha (principales distributions)
- Console SRM

Garantie

- Garantie limitée de trois ans

Pour tous renseignements complémentaires concernant la carte mère UP2000+ ou tout produit API NetWorks, adressez-vous à:

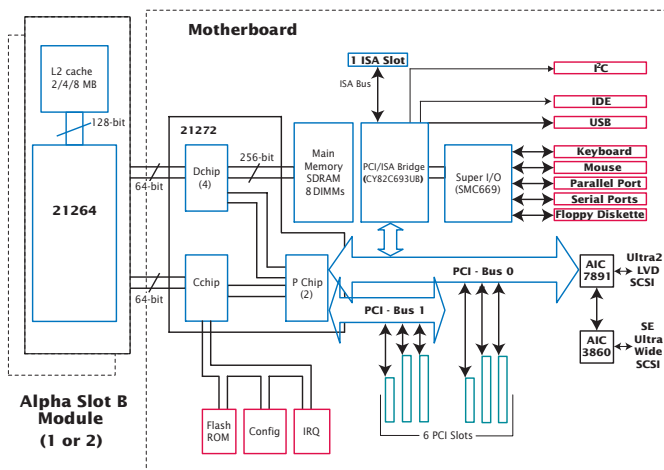
API NetWorks, Inc.
130C Baker Avenue Extension
Concord, MA 01742, USA

Tél: + 1 978 318 1100
Fax: + 1 978 371 3177

www.api-networks.com

API NetWorks Europe
Tel: + 44 (0) 20 8380 7143
adrian.elms@api-networks.com
info@api-networks.com

UP2000+ Functional Block Diagram



Caractéristiques Physiques

Caractéristique	Spécifications
Puissance	Alimentation ATX 600W
Dimensions	ATX étendu 30,48 cm x 33,02 cm x 12,70 cm
Plage de températures d'exploitation	5°C à 35°C
Plage de températures de stockage	-35°C à 85°C
Electrique	Spécifications*
+3.3V	30A
+5V	25A
+12V	10A
-5V	0.1A
-12V	0.1A

*Valeurs calculées pour carte mère et deux modules Alpha Slot B uniquement, aucune spécification de mémoire, PCI ou ISA n'est indiquée dans le tableau ci-dessus



Bien qu'API NetWorks, Inc. considère les informations contenues dans le présent document comme étant correctes au moment de leur publication, lesdites informations sont susceptibles de modification sans préavis.

© API NetWorks, Inc. 2001

Tous droits réservés.

Linux est une marque de Linus Torvalds.

Toute autre marque et marque déposée appartiennent à leur propriétaire respectif.