

# Créez des systèmes Alpha Linux pour applications exigeantes.

UP1100 MOTHERBOARD



*Faites découvrir à vos clients la puissance d'Alpha. La carte mère UP1100 d'API NetWorks associe la puissance 64 bits d'Alpha - le processeur le plus puissant du monde, sans exception - à des technologies habilitantes qui facilitent extraordinairement les développements Linux évolués et augmentent leur rentabilité.*

## **Performances exceptionnelles pour applications de calculs intensifs**

La carte mère UP1100 utilise le processeur Alpha 21264, offrant une grande largeur de bande cache et mémoire qui permet des performances uniques dans le monde x86. L'UP1100 offre un support graphique AGP, et audio et Ethernet 10/100 embarqués qui crée un système de développement idéal à bas prix. Elle est également compatible avec les normes de l'industrie en matière d'alimentation et de mémoire et son format ATX est adapté aux boîtiers standard. Ceci vous permet d'offrir à vos clients la performance qu'ils exigent. L'UP1100, la moins chère des cartes mères basées sur Alpha 21264, vous permet également de créer des systèmes hautement performants pour "fermes" de rendu, clusters Beowulf, serveurs Web et autres applications de traitement intensif. Créez des systèmes de calcul 64 bits de troisième génération qui exploitent pleinement l'architecture Linux 64 bits.

**API NetWorks - leader du développement de technologies innovantes, à haute-densité et hautement performantes, destinées aux systèmes informatiques HPC, aux infrastructures de réseau et aux solutions Internet.**



# UP1100 MOTHERBOARD

## Des performances Alpha exceptionnelles

- Processeur Alpha 21264, fonctionnant à 600 MHz
- Cache L2 de 2 Mo
- Largeur de bande cache L2 : 3,2 Go/s
- Largeur de bande mémoire : 800 Mo/s

## Totalement extensible

- Contrôleur système AMD-751TM
- Bus mémoire 64 bits, 100MHz
- 2 x bus AGP pour graphiques
- Ethernet 10/100 embarqué
- Audio PCI 16 bits embarqué
- 3 slots PCI 32 bits/33 MHz
- Sous-système SDRAM ; 64 Mo à 768 Mo de mémoire
- 3 DIMM PC 100 168 broches sans tampon
- Interface ISA et périphériques Southbridge ALI M1543C
- IDE 66 DMA ultra (2 canaux)
- Contrôleur de disquette
- Deux ports série avec commande modem
- Port parallèle
- Deux ports USB
- Ports PS/2 clavier et souris
- ROM flash : 2 Mo

## Facilité de construction sans précédent

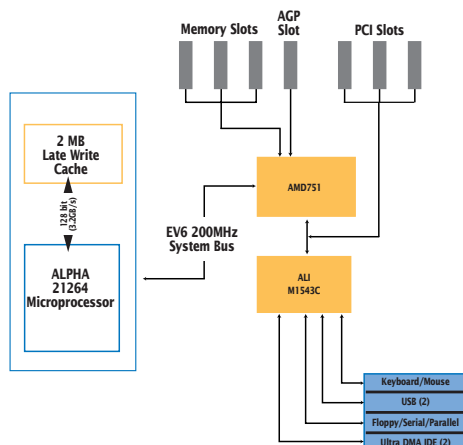
- Format ATX - 24, 38cm x 30, 48cm
- Conforme aux normes de l'industrie en matière d'alimentation, de mémoire et d'autres composants.

## Système d'exploitation et logiciels de support

- Linux pour Alpha (principales distributions)
- Microprogrammes SRM

## Garantie

- Garantie limitée de trois ans



Pour tous renseignements complémentaires concernant la carte mère UP1100 ou tout produit API NetWorks, adressez-vous à :

**API NetWorks, Inc.**  
130C Baker Avenue Extension  
Concord, MA 01742, USA

Tel: + 1 978 318 1100  
Fax: + 1 978 371 3177

[www.api-networks.com](http://www.api-networks.com)

**API NetWorks Europe**  
Tel: + 44 (0) 20 8380 7143  
[adrian.elms@api-networks.com](mailto:adrian.elms@api-networks.com)  
[info@api-networks.com](mailto:info@api-networks.com)



## Caractéristiques Physiques de la carte mère

Caractéristique	Spécifications
Puissance	Alimentation ATX 300 ou 400W
Dimensions	ATX 24,38cm x 30,48cm x 6,35cm
Plage de températures d'exploitation	5°C à 35°C
Plage de températures de stockage	-35°C à 85°C
Electrique	Spécifications
3.3V	3,7A
5V	13A
5V standby	0,8A
-5V	0,1A
12V	0,1A
-12V	0,1A

\* L'alimentation des DIMM mémoire, des slots PCI et des unités de disque n'est pas incluse ci-dessus.

Bien qu'API NetWorks, Inc. considère les informations contenues dans le présent document comme étant correctes au moment de leur publication, lesdites informations sont susceptibles de modification sans préavis.

© API NetWorks, Inc. 2001

Tous droits réservés.

Linux est une marque de Linus Torvalds.

Toute autre marque et marque déposée appartiennent à leur propriétaire respectif.